

FEKA

KALOVÁ ČERPADLA





FEKA 600 M



FEKA 300 A

TECHNICKÁ DATA

Minimální a maximální průtok: od 1 m³ / h do 16 m³ / h

Výtlačná výška až do: 7,5 m

Maximální hloubka ponoru: 7 m

Čerpaná kapalina: odpadní a dešťová voda

Průchodnost: 25 mm

Nevyčerpatelný zbytek: 38 mm

Rozsah teploty kapaliny min. a max. :

od + 0 ° C do + 35 ° C pro domácí použití

od + 0 ° C a + 50 ° C pro jiné použití

Stupeň krytí: IP 68

Třída izolace: F

Standardní napětí: 1x230 V 50 Hz

3x230 V 50 Hz / 3x400 V 50 Hz

Instalace: pevná nebo přenosná ve vertikální poloze

POUŽITÍ ČERPADLA

Ponorná kalová čerpadla Feka 300 a Feka 600 jsou ponorná čerpadla vhodná pro čerpání odpadních vod a dešťové vody v domácnosti i jiném prostředí. Jsou určena pro pevné nebo přenosné instalace. Čerpadla jsou schopna čerpat rozptýlené pevné částice do 25 mm. Plovákovým spínačem je možné celý proces automatizovat. Čerpadla řady FEKA prošla kompletní inovací a nyní jsou ještě odolnější, spolehlivější a ergonomičtější.

KONSTRUKCE ČERPADLA

Těleso čerpadla, oběžné kolo, kryt a sací mřížka z technopolymeru. Motor, rotor hřídele a šrouby z nerezové oceli.

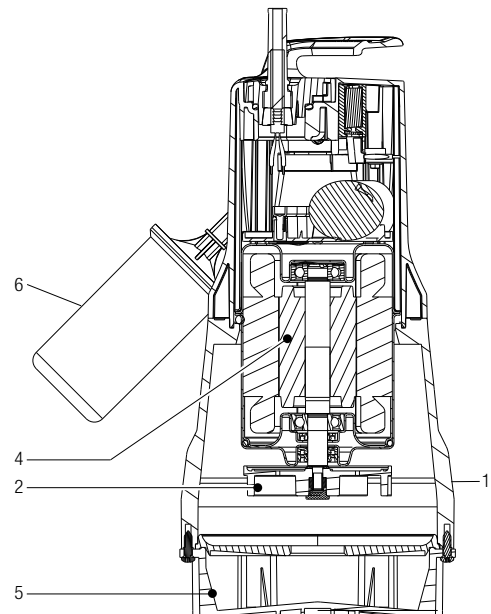
KONSTRUKCE MOTORU

Ponorný asynchronní motor určený pro nepřetržitý provoz. Stator v uzavřeném plášti z nerezové oceli. Vestavěná tepelná ochrana motoru a kondenzátor u jednofázové verze. Pro ochranu třífázového motoru je vhodné použít vhodnou ochranu proti přetížení v souladu s platnými předpisy. K dispozici jsou verze motoru AISI 304 a s nerezovou hřídelí AISI 431 pro větší odolnost.

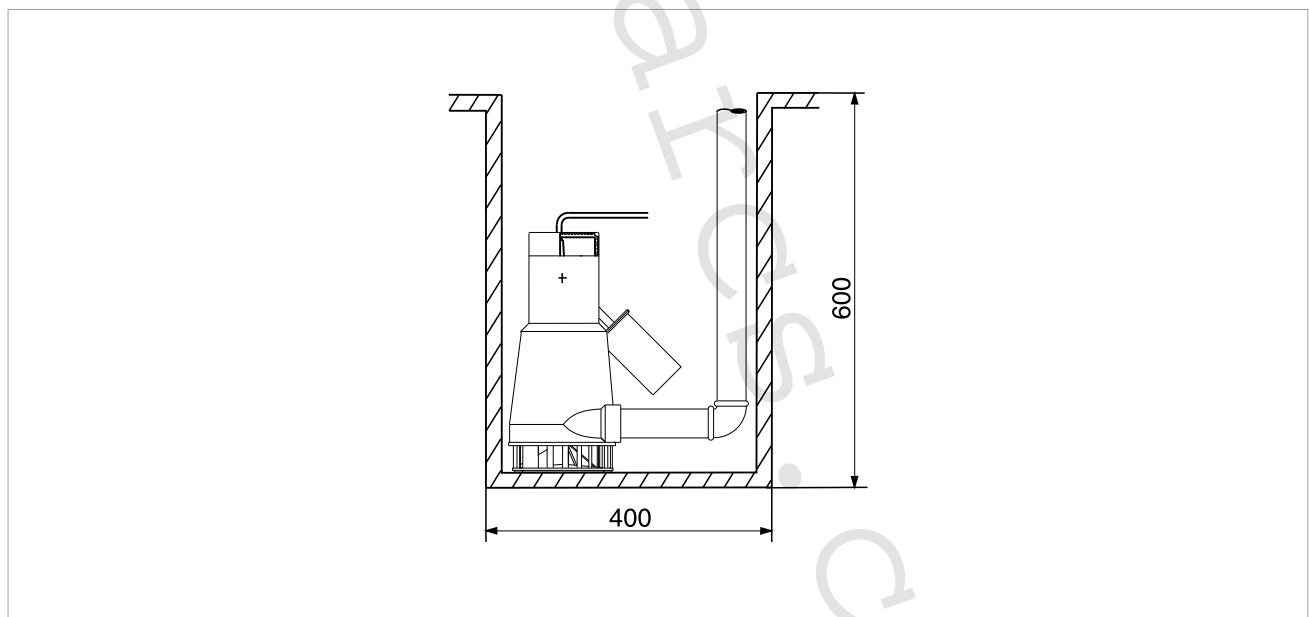
MATERIÁLY

| N° | PARTS * | MATERIÁLY | |
|----|-----------------|---------------|--|
| 1 | TĚLESO ČERPADLA | TECHNOPOLYMER | |
| 2 | OBĚŽNÉ KOLO | TECHNOPOLYMER | |
| 3 | O - KROUŽEK | NBR | |
| 4 | MOTOR | PLÁŠŤ | NEREZOVÁ OCEL AISI 304 X5 CrNi1810 - UNI 6900/71 |
| | | HŘÍDEL | NEREZOVÁ OCEL AISI 434 |
| 5 | MEZISTĚNA | TECHNOPOLYMER | |
| 6 | PLOVÁKA | TECHNOPOLYMER | |

* V kontaktu s čerpanou kapalinou

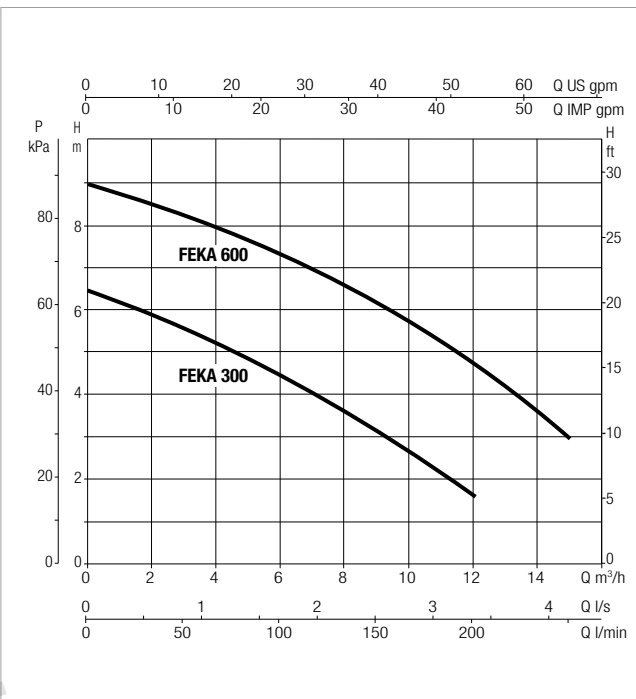
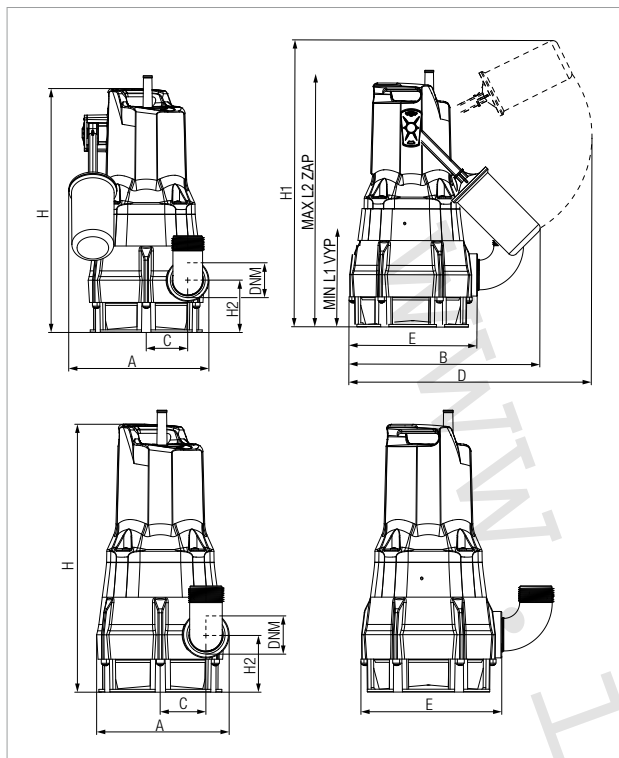


MINIMÁLNÍ ROZMĚR JÍMKY PRO PEVNOU INSTALACI A AUTOMATICKÝ PROVOZ:



FEKA 300-600 - KALOVÁ ČERPADLA

Rozsah teploty kapaliny: od 0 °C do +35 °C pro domácí použití



Výkonové křivky vycházejí z hodnot kinematické viskozity = 1 mm²/s při hustotě 1000 kg/m³. Tolerance křivky je v souladu s ISO 9906.

| MODEL | Q= m ³ /h | 0 | 3 | 6 | 9 | 12 | 15 |
|---------------------|----------------------|-----|-----|-----|-----|-----|-----|
| | Q=l/min | 0 | 50 | 100 | 150 | 200 | 250 |
| FEKA 300 MA - MNA | H (m) | 6,4 | 5,5 | 4,4 | 3,1 | 1,6 | |
| FEKA 600 MA-MNA-TNA | H (m) | 8,9 | 8,2 | 7,2 | 6,1 | 4,7 | 2,9 |

| MODEL | ELEKTRICKÁ DATA | | | | | | |
|-------------------|-----------------|--------------|--------------|------|---------|-------------|-----|
| | NAPĚTÍ 50 Hz | P1 MAX kW | P2 JMENOVITÝ | | In A | KONDENZÁTOR | |
| | | | kW | HP | | µF | Vc |
| FEKA 300 MA - MNA | 1X230V~ | 0,35 | 0,22 | 0,30 | 1,9 | 8 | 450 |
| FEKA 600 MA-MNA | 1X230V~ | 0,68 | 0,5 | 0,7 | 3,1 | 10 | 450 |
| FEKA 600 TNA | 3X400V~ | 0,68 | 0,5 | 0,7 | 1,8 | - | - |

A: s plovákem - NA: bez plováku

| MODEL | A | B | C | D | E | H | H1 | H2 | L1 MIN. | L2 MAX. | DNM GAS | ROZMĚRY BALENÍ | | | KABEL* KABEL* | OBJEM (m) | HMOT. Kg |
|--------------|-----|-----|----|-----|-----|-----|-----|----|------------|------------|------------|----------------|-----|-----|-------------------|--------------|-------------|
| | | | | | | | | | | | | L/A | L/B | H | | | |
| FEKA 300 MA | 189 | 255 | 56 | 296 | 174 | 329 | 355 | 71 | 95 | 305 | 1" ¼ | 287 | 202 | 431 | 5m H05 10m H05 | 0,025 | 4,6 |
| FEKA 300 MNA | 163 | - | 56 | - | 174 | 329 | - | 71 | - | - | 1" ¼ | 287 | 202 | 431 | 10m H05 | 0,025 | 4,6 |
| FEKA 600 MA | 189 | 255 | 56 | 296 | 174 | 349 | 443 | 71 | 190 | 390 | 1" ¼ | 287 | 202 | 431 | 5m H05 10m H05 | 0,025 | 7 |
| FEKA 600 MNA | 163 | - | 56 | - | 174 | 349 | - | 71 | - | - | 1" ¼ | 287 | 202 | 431 | 10m H05 | 0,025 | 7 |
| FEKA 600 TNA | 163 | - | 56 | - | 174 | 349 | - | 71 | - | - | 1" ¼ | 287 | 202 | 431 | 10m H07 | 0,025 | 7 |

Podle evropské normy EN 60335-2-41 musí být napájecí kabel pro venkovní použití dlouhý 10 metrů.

WWW.MIM.H. WATER.SS.CZ



Via Marco Polo, 14 - 35035 Mestrino (PD) Italy - Tel. +39.049.5125000 - Fax +39.049.5125950

www.dabpumps.com

DNA

PUMPS SELECTOR

